

OTx

MANUEL D'UTILISATION



Glossaire

 ISO 7000 / IEC 60417
cc (courant continu)

dB	Décibel
dBm	Décibel-milliwatt
FibreIRS™	Systèmes de réception intégrés à fibre
CGU	Unité de terminaison de passerelle
H	Large bande horizontale (290-2340MHz)
LED	Diode électroluminescente
LNB	Tête pour la réception de satellites
mA	milliampères
ODU	Unité extérieure
OTx	Émetteur optique
ALIM	Bloc d'alimentation
RF	Fréquence radio
V	Large bande verticale (290-2340MHz)

introduction

Le but de ce guide est de permettre l'installation réussie du système "Global Invacom FibreIRS", en utilisant l'OTx à la tête de réseau.

Ce guide suppose que :

- Une étude du site a été effectuée ; l'emplacement de la parabole a été choisi et la parabole a été installée.
- L'emplacement de l'OTx a été sélectionné.
- Le réseau optique passif (PON) a été planifié et installé correctement ; en utilisant des répartiteurs optiques approuvés par Global Invacom.
- Des câbles optiques approuvés ont été installés soit à l'aide de câbles de raccordement optiques pré-connectés Global Invacom, soit d'un câble sans terminaison, qui a été raccordé à un connecteur avec succès sur site.
- Tous les connecteurs optiques ont été nettoyés avant d'effectuer la connexion.



Connexion de l'OTx

L'OTx a été conçu pour être monté soit à l'extérieur, c'est-à-dire directement sur le poteau derrière une parabole (à l'aide du support de montage fourni), soit à l'intérieur sur un mur / dans une armoire.

Veuillez vous référer au schéma ci-après pour un exemple de cas d'emploi.

Connexion fibre

- Nettoyez le connecteur de fibre optique de sortie et vérifiez la puissance optique à l'aide d'un wattmètre optique approprié.
La puissance optique de l'OTx doit être de +7dBm (+/- 0,5dB).
- Nettoyez le connecteur optique et établissez une connexion à la sortie optique de l'OTx, en vous assurant que la rainure de clavette est alignée.
- Important - La protection gel fournie doit être clipsée autour du connecteur FC/UPC pour assurer la protection contre les intempéries. Les performances / durée de vie peuvent être affectées si elle n'est pas installée.
- Le câble fibre doit être monomode et doit être adapté à l'environnement d'installation.
- Global Invacom spécifie un minimum de G652D pour les performances du câble fibre mais G657A ou supérieur est recommandé.

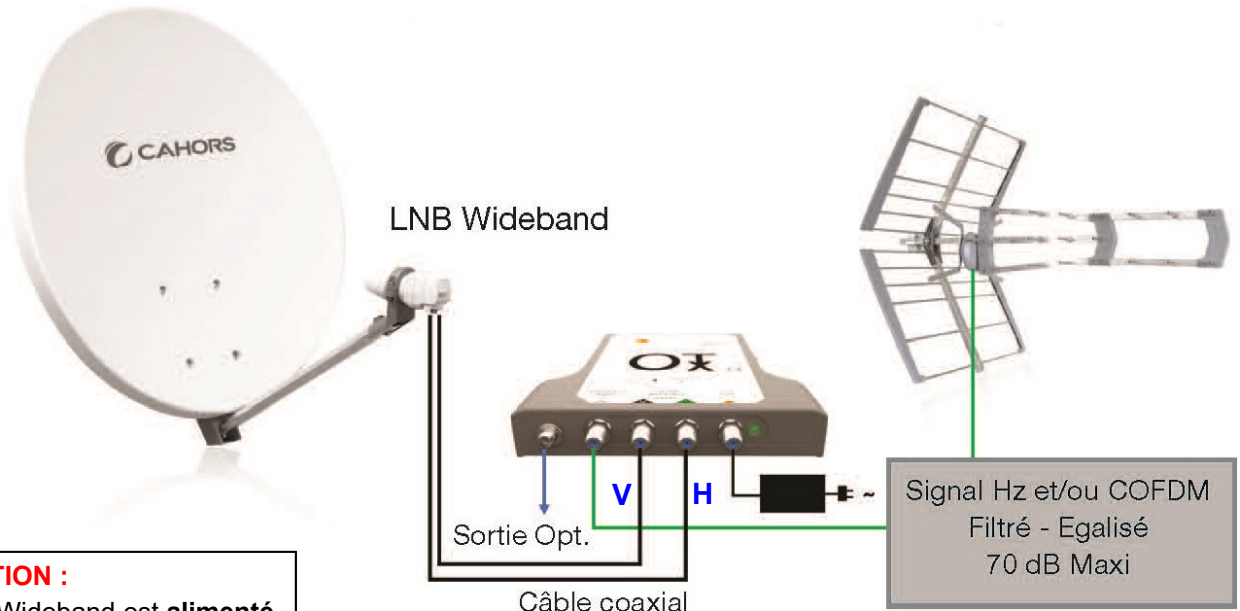
Connexions coaxiales

- Les ports étiquetés V ou H doivent être connectés à un LNB à large bande approprié (recommandé D000430) en veillant à ce que les polarisations correctes soient connectées aux ports concernés.
ATTENTION : Lors du réglage de la polarisation du LNB raccorder l'appareil de mesure sur la **sortie V**.
- La tension est fournie pour l'alimentation du LNB. V = 12V, H = 20V. Courant maximum 500mA avec le terrestre.
- Le port d'entrée FM/DAB/DTT doit être connecté à votre antennes à l'aide d'un combineur approprié.
Les signaux doivent être filtrés et égalisés pour des performances optimales.
- La tension fournie sur l'entrée terrestre est de 12V pour alimenter un amplificateur de mât.
- Si l'entrée terrestre est connectée à un appareil non conçu pour une tension, alors un bloc CC doit être installé entre l'OTx et l'appareil.

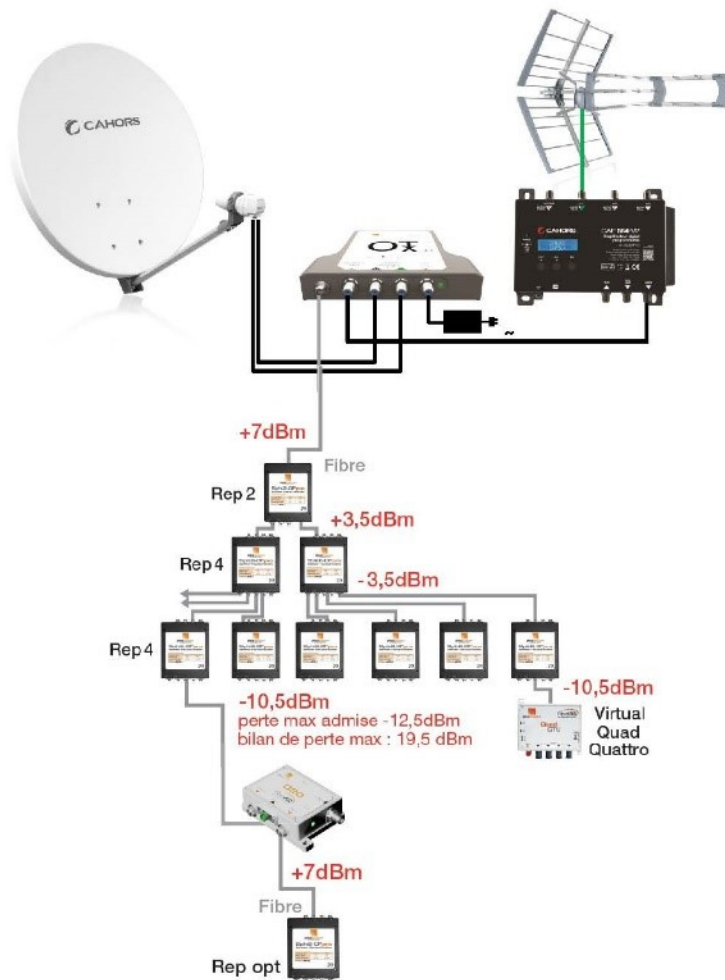
Alimentation

- L'OTx peut être directement alimenté sur l'entrée d'alimentation du connecteur F à l'aide d'un bloc d'alimentation 20 V (DVE DSA-40CA-19 200120) avec l'adaptateur Jack vers F.
- L'adaptateur secteur est le dispositif de déconnexion de l'appareil. Veuillez vous assurer qu'il est facilement accessible.
- La LED sur l'OTx indique la mise sous tension correcte de l'unité. La LED doit être d'un vert constant.
- Appel de courant maximum 350mA hors courant sur les entrées connectées.

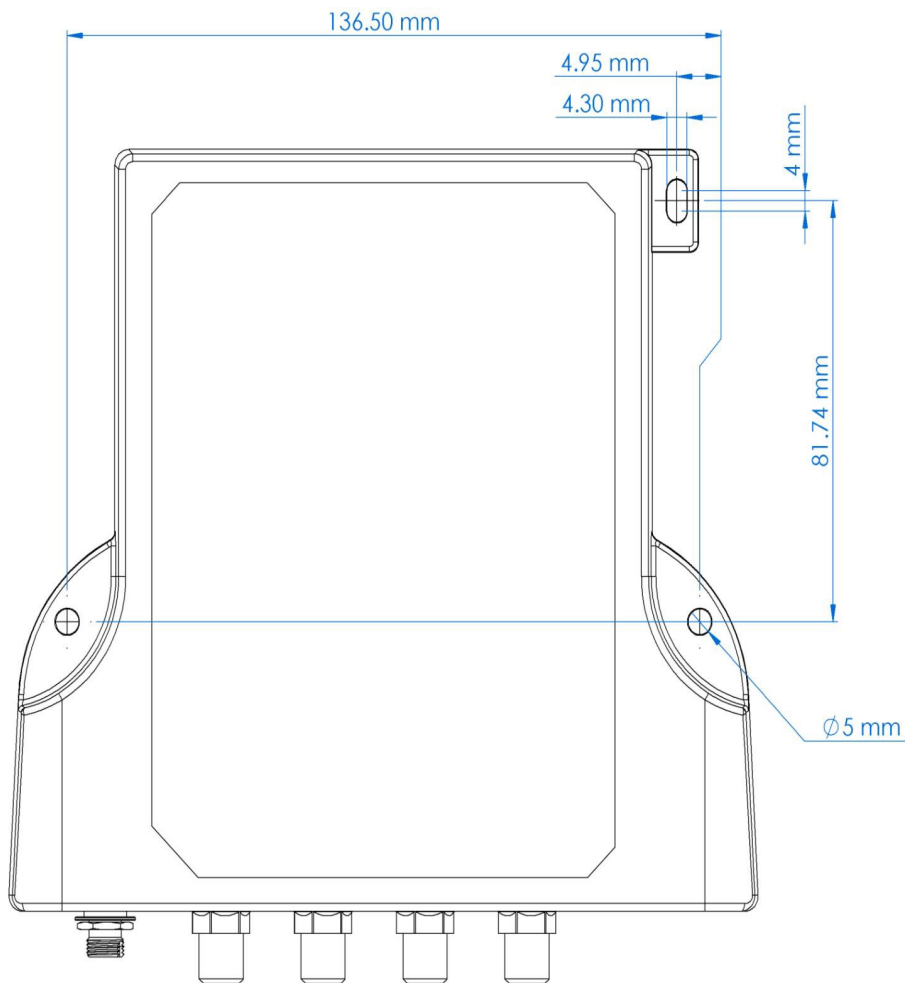
Schéma de raccordement OTx



ATTENTION :
Le LNB Wideband est alimenté par l'entrée V



Dimensions de montage



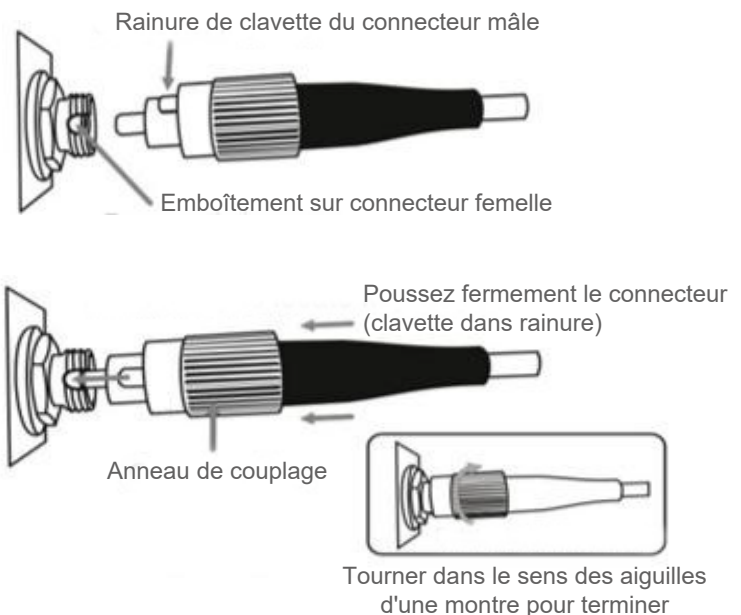
Raccordements

Assurez-vous toujours que l'extrémité de la fibre est propre avant de commencer.

- Alignez la clavette sur le connecteur FC-UPC, avec le clavette sur le réceptacle de fibre. Poussez fermement le connecteur dans la prise.

- Faire pivoter l'anneau de couplage sur la partie fileté (voir l'image).

Remarque : Le non-respect de ces instructions entraînera une atténuation



OTx

Technical Specifications:

Product Part number					
OTx		D000410	(Réf CAHORS : 0145348R13)		
OTx 1550		D000435	(Réf CAHORS : 0145349R13)		
Optical					
Optical wavelength (D000410)		1310nm +20			
Optical wavelength (D000435)		1550nm +15			
Optical output power		+7dBm			
Return Loss		20dB			
RF Signal satellite					
Parameter	Min	Max	Notes		
Input frequency Wideband (MHz)	290	2340			
Gain variation across band		3dB *			
Gain ripple across 28Mhz		1dB			
Nominal impedance		75Ω			
Input power (dBμV)	70	85	For 40 transponders		
* additional variation can occur due to satellite transmitted signal levels.					
RF Signal Terrestrial					
Parameter	Min	Max	Notes		
Input frequency (MHz)	88	694			
Gain variation across band		TBC			
Gain ripple across 28Mhz		1dB			
Input power (dBμV)		70			
DC specification					
Input voltage	20V				
Current consumption	350mA Max		Excluding connected devices		
Output voltage Vertical and Terrestrial	12V				
Output voltage Horizontal	8V				
Maximum upstream current	500mA				
Dimensions (WxHxD)		Connectors		Environmental Specification	
Unit only	TBC	Input	3 x F connector	Operating temperature	-20 C to +60 C
Weight	TBC	Output	1 x FC/UPC	Storage temperature	-40 C to +70 C
		Power supply	1 x F connector		

Global Invacom will only support systems that are installed using FibreIRS™ approved fibre cabling & system components.



Global Invacom Ltd reconnaît ses responsabilités et obligations en vertu de toutes les législations et réglementations nationales et européennes en vigueur et s'engage totalement à respecter et à soutenir la conformité aux directives de l'Union européenne sur les déchets, les équipements électriques et électroniques (DEEE). Nous nous engageons également à respecter nos responsabilités et obligations d'importateur, telles que définies dans le champ d'application des directives, pour les produits que nous importons sur le marché britannique.

Tous nos fournisseurs sont tenus de s'assurer que tous les produits (qui entrent dans le champ d'application des directives) sont marqués du symbole « Ne pas jeter dans les déchets ménagers » comme prescrit dans la directive DEEE.

Global Invacom Ltd a l'obligation de veiller à ce que les mesures appropriées soient prises pour la récupération et le recyclage des DEEE de ses clients. Pour répondre à cette obligation, nous demandons aux clients de contacter le Service Clients (+44 (0)1438 310510) sales@globalinvacom.com une fois que le produit a atteint la fin de sa vie. Alternativement, le produit peut être éliminé dans un point de collecte désigné pour le recyclage des déchets d'équipements électriques et électroniques.



www.globalinvacom.com Courriel : sales@globalinvacom.com

Global Invacom ne peut être tenu responsable des dommages causés à l'équipement pendant ou après l'installation du produit. Pour de meilleurs résultats, faites toujours installer les accessoires satellites par un installateur professionnel.

Global Invacom se réserve le droit de changer ou de modifier les produits sans préavis.

Copyright Global Invacom Ltd 2021 PRN : WEE/KF0056TR PCS : B2B Compliance Ltd

Global Invacom Ltd, Freeman House, John Roberts Business Park, Pean Hill, Canterbury, Kent CT5 3BJ