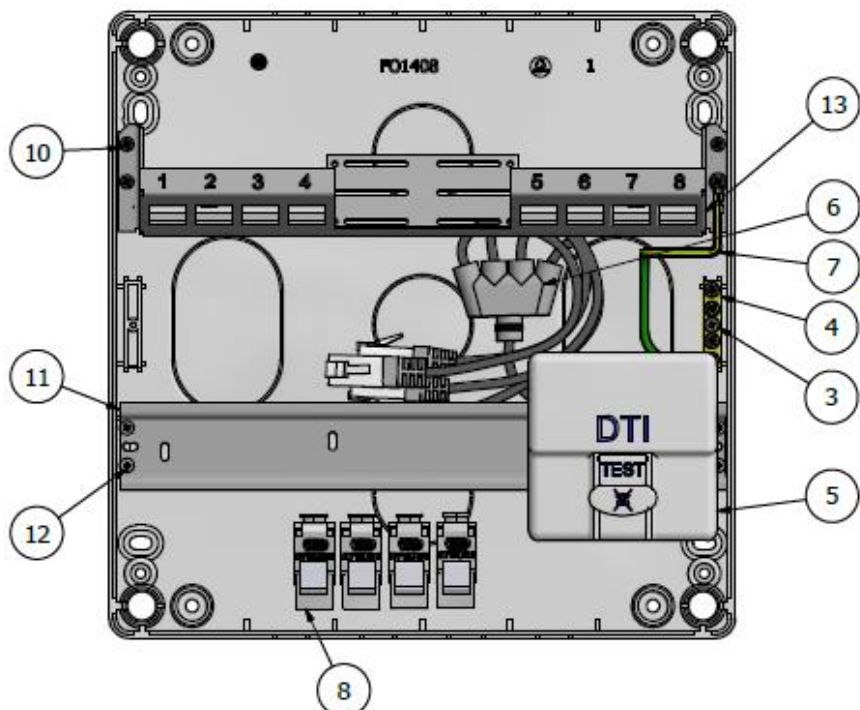


# EVOLINK TC203



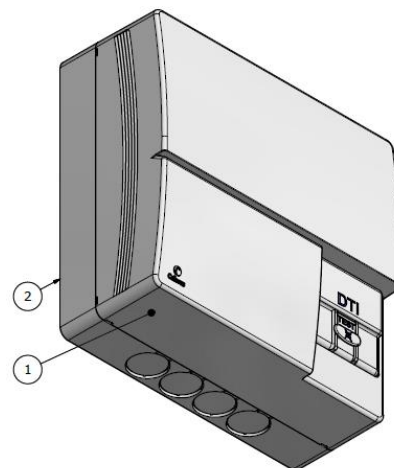
Réf	Désignation
T220212110	TC 20 Tableau de communication GRADE 2-3

## Plan du coffret :



## Nomenclature :

Item	Q	Désignation
1	1	Capot du coffret
2	1	Socle / base du coffret
3 / 4	1	Bornier de terre monté par vis
5 / 6	1	DTI RJ45 pré câblé avec cordon téléphonique 1 vers 4
7	1	Câble de terre raccordé au support embase + bornier de terre
8	4	Embases CAT 6A SFTP 10G
9	1	Notice de montage
10 / 13	1	Support pour 8 embases KEYSTONE + répartiteur COMPACT
11 / 12	1	Rail DIN plastic monté par 4 vis



## Conditionnement:

Emballage individuel : L260 x l 255 x H 110mm / Produit : L 250 x l 250 x H 100

Emballage collectif : Q=5 coffrets

## MAEC

ZI de Regourd - CS 90149

46003 CAHORS Cedex 9 - FRANCE

Tél. +33 (0)5 65 35 82 00 - Fax +33 (0)5 65 35 82 14

[www.groupe-cahors.com](http://www.groupe-cahors.com)

RCS CAHORS B 451 012 058 - APE 2712Z - TVA intracommunautaire FR 64 451 012 058

